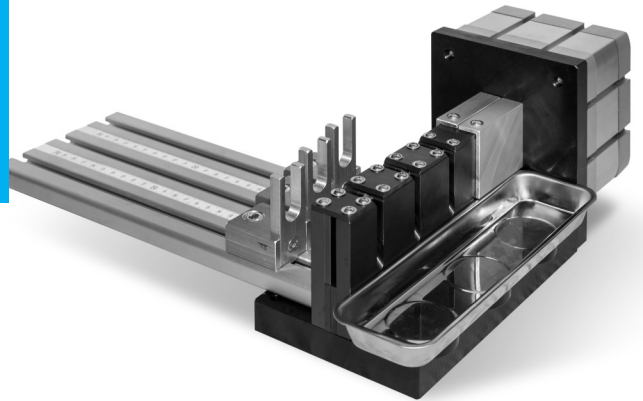


# Cutter S



## Grundausrüstung:

### Pneumatische Schneidevorrichtung

Zum Nachschneiden von Litzen bei mehradrigen Kabeln bis max.  $\varnothing$  7mm.

### Anwendung:

Schneidmesser aus gehärtetem Werkzeugstahl, leicht austauschbar.

Messer vollkommen abgedeckt, gemäß Unfallverhütungsvorschriften.

Cutter P auf dem Arbeitstisch befestigen. Schneidgut auf gewünschte Länge durchziehen, Fußschalter betätigen.

## Technische Daten:

- Druckluftanschluss 8 bar
- max. Schneiddurchmesser 0...7mm
- L X B X H: 180x262x120mm
- Gewicht: 6 kg
- Farbe: Aluminium eloxiert

Andere Ausführungen sind auf Anfrage lieferbar.